

RoMatik XS
Le traitement de l'eau par osmose inverse

winterhalter

La meilleure qualité de l'eau dans un minimum d'espace

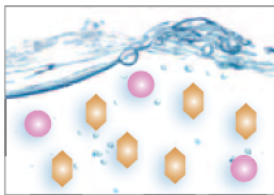


Un résultat de lavage étincelant avec un traitement de l'eau adapté

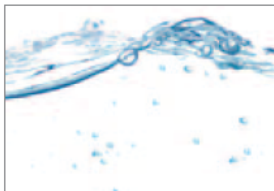


Des verres brillants et une vaisselle étincelante sont une condition pour que les mets et boissons mettent en appétit. Un résultat de lavage optimal se caractérise, outre par la technicité du lave-vaisselle et les produits lessiviels, par la qualité de l'eau. Un traitement de l'eau adapté vous permet d'obtenir des résultats de lavage impeccables. Il assure également une efficacité accrue des produits lessiviels, une meilleure hygiène ainsi que la fiabilité du lave-vaisselle.

Winterhalter propose maintenant le RoMatik XS, un appareil d'osmose inverse permettant d'obtenir les meilleurs résultats de lavage dans un encombrement minimum et ce, sans avoir à essuyer la vaisselle.



Eau brute



Eau traitée par osmose inverse

L'osmose inverse pour des résultats de lavage brillants sans essuyage

L'eau brute contient différents composants qui laissent des traces sur la vaisselle si bien que celle-ci n'a pas l'air propre. Le bon fonctionnement de tout lave-vaisselle peut être altéré au cours du temps, surtout par des dépôts de calcaire.

L'eau traitée par des membranes osmotiques ne contient plus de minéraux et ne génère donc plus de dépôts sur la vaisselle, les couverts et les verres après le lavage. Il n'est plus nécessaire de polir la vaisselle, car elle sort parfaitement propre et sans trace du lave-vaisselle.

Une qualité de l'eau maximale pour un encombrement minimum

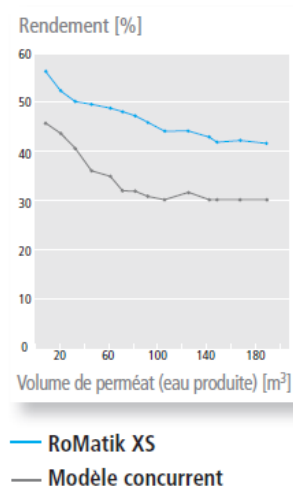
L'appareil d'osmose inverse RoMatik XS avec préfiltre intégré assure la meilleure qualité de l'eau dans un minimum d'espace. Le RoMatik XS constitue la solution parfaite précisément pour les lave-vaisselle sous-comptoir. En outre, il présente les atouts suivants :

Efficacité et respect de l'environnement. Avec un rendement pouvant atteindre 60 %, le RoMatik XS est particulièrement performant. La quantité d'eau usée reste faible, ce qui contribue à la préservation de l'environnement.

Une installation flexible permettant un gain de place. Le RoMatik XS permet un gain de place important grâce au préfiltre intégré. Au besoin, celui-ci peut être remplacé facilement. Extrêmement compact, le RoMatik XS peut être installé avec une grande flexibilité, couché ou debout, sur ou à côté du lave-vaisselle.

Coûts d'exploitation et de maintenance réduits. Le procédé optimisé pour obtenir de l'eau osmosée maintient un rendement élevé plus longtemps et réduit les coûts d'exploitation. Le RoMatik XS a été conçu de sorte que la maintenance soit réduite et l'entretien soit facile. Ainsi, les coûts d'exploitation et de maintenance sont réduits.

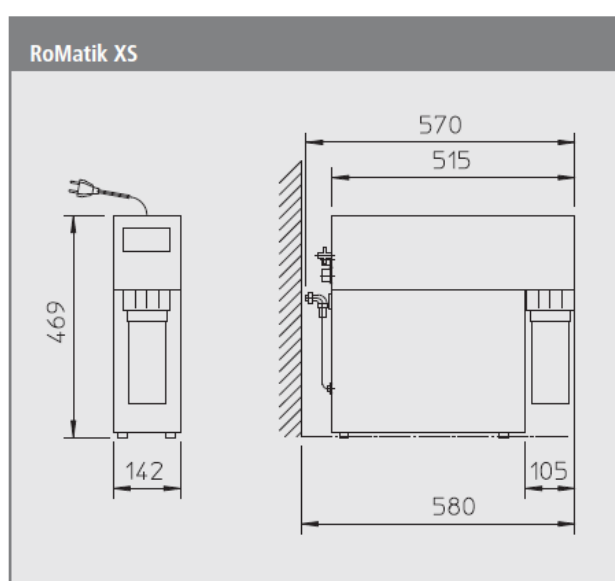
Fiabilité. Le RoMatik XS a un concept innovant qui peut être adapté sur tout type d'eau. Grâce à cette fonctionnalité ajoutée au procédé d'osmose inverse optimisé, les membranes et la mécanique sont moins sollicitées, garantissant ainsi une grande fiabilité.



• Caractéristiques techniques

Appareil	Rendement min. [l/h] (pour une température d'alimentation de 15 °C*)	Pour une dureté de l'eau [°GH]	Evacuation des eaux usées nécessaires	Préadoucissement	Avantages	Convient pour les modèles
RoMatik XS	90	max. 35	raccordement eaux usées	recommandé	<ul style="list-style-type: none"> - Un encombrement minimal - Une meilleure qualité de l'eau - Une efficacité élevée - Un positionnement flexible - Des coûts d'exploitation et de maintenance réduits - Une manipulation simple 	gamme GS 200, gamme GS 300, GS 402, gamme UC

* Seulement pour un raccordement d'eau froide



Caractéristiques techniques		RoMatik XS
Température d'alimentation	[°C]	max. +35
Rendement de perméat à +15 °C	[l/h]	min. 90
Rendement	[%]	max. 60
Taux de rétention de sel	[%]	≤ 93
Qualité de l'eau produite	[µS/cm]	< 80
Pression d'eau	[bars]	min. 1, max. 6
Conductivité max. de l'eau brute	[µS/cm]	1200
Dureté de l'eau brute maximale	[°dH]	35
Réservoir		en option
Puissance totale de raccordement	[kW]	0,4
Adoucisseur en amont		recommandé si Th>5°
Raccordement électrique	[V, Hz, A]	240, 50, 1,5-1,7
Classe de protection		IP 23
Poids	[kg]	20

Découvrez toute la gamme de traitement de l'eau Winterhalter :
<http://www.winterhalter.be/fr/winterhalter/produits/traitement-de-l-eau>